

6 720 613 690-00.1J

для газовых отопительных настенных приборов

GAZ 4000

ZWA 24-2 A | ZSA 24-2 A



BOSCH

Система отвода дымовых газов

Содержание

1	Пояснения символов и указания по технике безопасности	2
1.1	Пояснения условных обозначений	2
1.2	Указания по технике безопасности	2
2	Применение	3
2.1	Общие сведения	3
2.2	Газовый настенный прибор	3
2.3	Указания по монтажу	3
2.4	Комбинация с принадлежностями для отвода дымовых газов	4
2.5	Классификация системы отвода продуктов сгорания согласно CEN	5
3	Горизонтальная система отвода продуктов сгорания	6
3.1	Установочные размеры (в мм)	6
3.2	Выбор дроссельной шайбы	8
3.3	Пример монтажа	9
4	Вертикальная система отвода продуктов сгорания	10
4.1	Установочные размеры (в мм)	10
4.2	Выбор дроссельной шайбы	12
4.3	Примеры монтажа	13
5	Раздельная система отвода продуктов сгорания	14
5.1	Установочные размеры (в мм)	14
5.2	Выбор дроссельной шайбы	16
5.3	Примеры монтажа	18

1 Пояснения символов и указания по технике безопасности

1.1 Пояснения условных обозначений

Предупреждения



Предупреждения обозначены в тексте восклицательным знаком в треугольнике на сером фоне.



При опасности удара электрическим током вместо восклицательного знака в треугольнике стоит молния.

Выделенные слова в начале предупреждения обозначают вид и степень тяжести последствий, наступающих в случае непринятия мер безопасности.

- **УВЕДОМЛЕНИЕ** означает, что возможно повреждение оборудования.
- **ВНИМАНИЕ** означает, что возможны травмы лёгкой и средней тяжести.
- **ОСТОРОЖНО** означает, что возможны тяжёлые травмы.
- **ОПАСНО** означает, что возможны травмы, опасные для жизни.

Важная информация



Важная информация без каких-либо опасностей для человека и оборудования обозначается приведенным здесь знаком. Она выделяется горизонтальными линиями над текстом и под ним.

Другие знаки

Знак	Описание
▶	Действие
→	Ссылка на другое место в инструкции или на другую документацию
•	Перечисление/список
–	Перечисление/список (2-ой уровень)

Таб. 1

1.2 Указания по технике безопасности

Безупречное функционирование обеспечивается только при соблюдении положений данного руководства по монтажу. Возможны изменения. Монтаж должен проводить уполномоченный специалист, имеющий допуск на проведение данного вида работ. При монтаже котла следовать соответствующему руководству по монтажу.

Опасность при запахе дымовых газов

- ▶ Выключить прибор.
- ▶ Открыть окна и двери.
- ▶ Уведомить уполномоченную специализированную фирму.

Монтаж, переоборудование

- ▶ Монтаж и переоборудование разрешается выполнять только уполномоченной специализированной фирме.
- ▶ Переоборудование деталей системы отвода дымовых газов запрещается.

2 Применение

2.1 Общие сведения

Перед монтажом отопительного прибора и системы отвода продуктов сгорания необходимо узнать, нет ли возражений у соответствующего ведомства строительного надзора и районного ведомства по очистке и проверке состояния дымоходов.

Системы отвода продуктов сгорания являются одним из пунктов сертификата допуска к эксплуатации CE. Следовательно, можно использовать исключительно оригинальную систему отвода продуктов сгорания.

Температура поверхности трубы подачи воздуха для горения у коаксиальных труб составляет менее 85 °C. В соответствии с TRGI 1986 или TRF 1988 минимальные расстояния от горючих стройматериалов соблюдать не нужно. Следует соблюдать местные нормы и правила, если они отличаются от вышеизложенного.

Температура поверхности трубы для отвода дымовых газов при раздельных трубах длиной менее 3 м может составлять более 85 °C. В этом случае трубу для отвода дымовых газов необходимо теплоизолировать, приняв соответствующие меры (напр., с помощью минваты).


2.2 Газовый настенный прибор

Газовый настенный прибор	Идент. № изделия
ZWA 24-2 A ZSA 24-2 A	CE-0085BS0123

Таб. 2

Вышеупомянутые газовые настенные приборы проверены в соответствии с директивами ЕС по газовым приборам (90/396/ЕЭС, 92/42/ЕЭС, 72/23/ЕЭС, 89/336/ЕЭС) и допущены к эксплуатации.

2.3 Указания по монтажу



УВЕДОМЛЕНИЕ: Вследствие высокого КПД прибора, в системах отвода продуктов сгорания может происходить конденсация водяного пара, содержащегося в дымовых газах.


- ▶ Установить трубу отвода конденсата, если требуется, в соответствие с таблицей 3!

Условия обязательного отвода конденсата	
Раздельная система	
ZWA 24-2 A ZSA 24-2 A	Длина трубы для отвода дымовых газов ≥ 3 м
Коаксиальная система	
ZWA 24-2 A ZSA 24-2 A	Длина трубы для отвода дымовых газов $\geq 2,5$ м

Таб. 3

- Работа прибора происходит с использованием воздуха помещения в соответствии с V_{22} или V_{32} или без использования воздуха помещения в соответствии с C_{12} , C_{32} , C_{42} или C_{52} .
- Системы отвода продуктов сгорания состояются из коаксиальных труб $\varnothing 60/100$ мм или одинарных труб $\varnothing 80$ мм в качестве системы раздельных труб.

- При подключении раздельных труб в соответствии с C_{52} выход дымовых газов и забор воздуха для горения не должны располагаться на противоположных сторонах здания.
- При подключении раздельных труб в соответствии с C_{52} минимальное расстояние между выходом дымовых газов и забором воздуха для горения должно составлять 500 мм.
- Увязка отопительного прибора с длиной труб для отвода дымовых газов производится посредством дроссельных шайб на патрубке дымовых газов. Для выбора правильной дроссельной шайбы → глава 3.2, 4.2 или 5.2.



УВЕДОМЛЕНИЕ: Следствием использования неправильной дроссельной шайбы могут быть уменьшение КПД и проблемы при работе прибора!

- ▶ Использовать дроссельные шайбы только соответствующего диаметра.

- ▶ Следовать руководству по монтажу принадлежностей для отвода дымовых газов.
- ▶ Перед монтажом системы отвода продуктов сгорания: слегка смазать уплотнения на муфтах консистентной смазкой, не содержащей растворителей (напр., вазелином).
- ▶ Во время монтажа системы отвода продуктов сгорания/ воздуха для горения всегда вставлять принадлежности для отвода дымовых газов в муфты до упора.

2.4 Комбинация с принадлежностями для отвода дымовых газов

Настенные отопительные газовые приборы могут комбинироваться в системах с коаксиальной трубой с принадлежностями для отвода дымовых газов по таблице 4:

Обозначение	Деталь №
Горизонтальная принадлежность переменной длины 425 -725 мм	AZ 388 7 716 050 063
Горизонтальная принадлежность длиной 810 мм	AZ 389 7 716 050 064
Коаксиальная труба Ø 60/100 мм	Длина 350 мм AZ 390 7 716 050 065
	Длина 750 мм AZ 391 7 716 050 066
	Длина 1500 мм AZ 392 7 716 050 067
Колено коаксиальное 90° Ø 60/100 мм	AZ 393 7 716 050 068
Колено коаксиальное 45° Ø 60/100 мм	AZ 394 7 716 050 069
Горизонтальная принадлежность с подключением к отопительному прибору	AZ 395 7 716 050 070
Вертикальная принадлежность Ø 60/100 мм	AZ 396 7 716 050 071
Вертикальный адаптер для подключения Ø 60/100 мм	AZ 397 7 716 050 072
Вывод через плоскую кровлю	AZ 398 7 716 050 073
Вывод через наклонную крышу	красный AZB 923 7 719 002 855
	черный AZB 925 7 719 002 857
Вертикальный сток для конденсата Ø 60/100 мм	AZ 401 7 716 050 076
Горизонтальный сток для конденсата Ø 60/100 мм	AZ 402 7 716 050 077
Труба Ø 60/100 мм с контрольным отверстием	AZ 476 7 716 050 145
Колено трубы 90° Ø 60/100 мм с контрольным отверстием	AZ 477 7 716 050 150

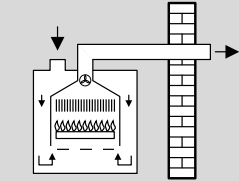
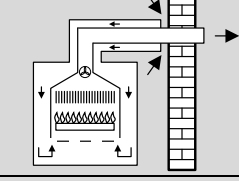
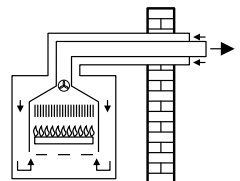
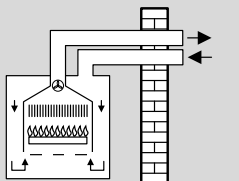
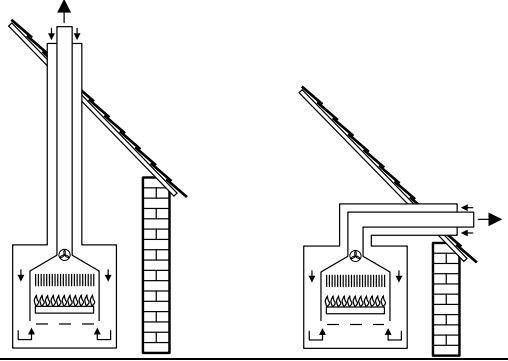
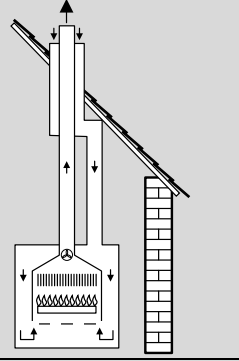
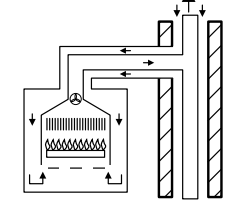
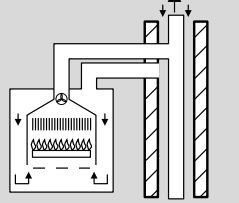
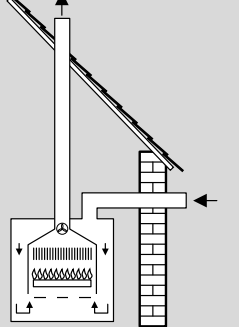
Таб. 4

Настенные газовые отопительные приборы могут комбинироваться в системах с отдельными трубами с принадлежностями для отвода дымовых газов по таблице 5:

Обозначение	Деталь №
Вывод через плоскую кровлю	AZ 398 7 716 050 073
Вывод через наклонную крышу	красный AZB 923 7 719 002 855
	черный AZB 925 7 719 002 857
Патрубок перехода с коаксиальной трубы Ø 60/100 мм на отдельные Ø 80/80 мм	AZ 468 7 716 050 079
Вертикальная принадлежность Ø 80/110 мм	AZ 404 7 716 050 080
Горизонтальная проводка труб через стену Ø 80/80 мм на Ø 125 мм	AZ 405 7 716 050 081
Тройник Ø 80/80 мм на Ø 80/110 мм	AZ 406 7 716 050 082
Колено трубы 90° Ø 80 мм	AZ 407 7 716 050 083
Колено трубы 45° Ø 80 мм	AZ 408 7 716 050 084
Труба Ø 80 мм	Длина 500 мм AZ 409 7 716 050 085
	Длина 1000 мм AZ 410 7 716 050 086
	Длина 2000 мм AZ 411 7 716 050 087
Отвод конденсата Ø 80 мм	AZ 412 7 716 050 088
Наконечник Ø 80 мм	AZ 413 7 716 050 089
Адаптер подключения Ø 60/100 мм к Ø 80 мм с подачей воздуха для горения газа	AZ 982 7 716 050 000

Таб. 5

2.5 Классификация системы отвода продуктов сгорания согласно CEN

	Коаксиальная система	Раздельная система
B ₂₂	-	
B ₃₂	-	
C ₁₂		
C ₃₂		
C ₄₂		
C ₅₂	-	

Таб. 6

3 Горизонтальная система отвода продуктов сгорания

3.1 Установочные размеры (в мм)

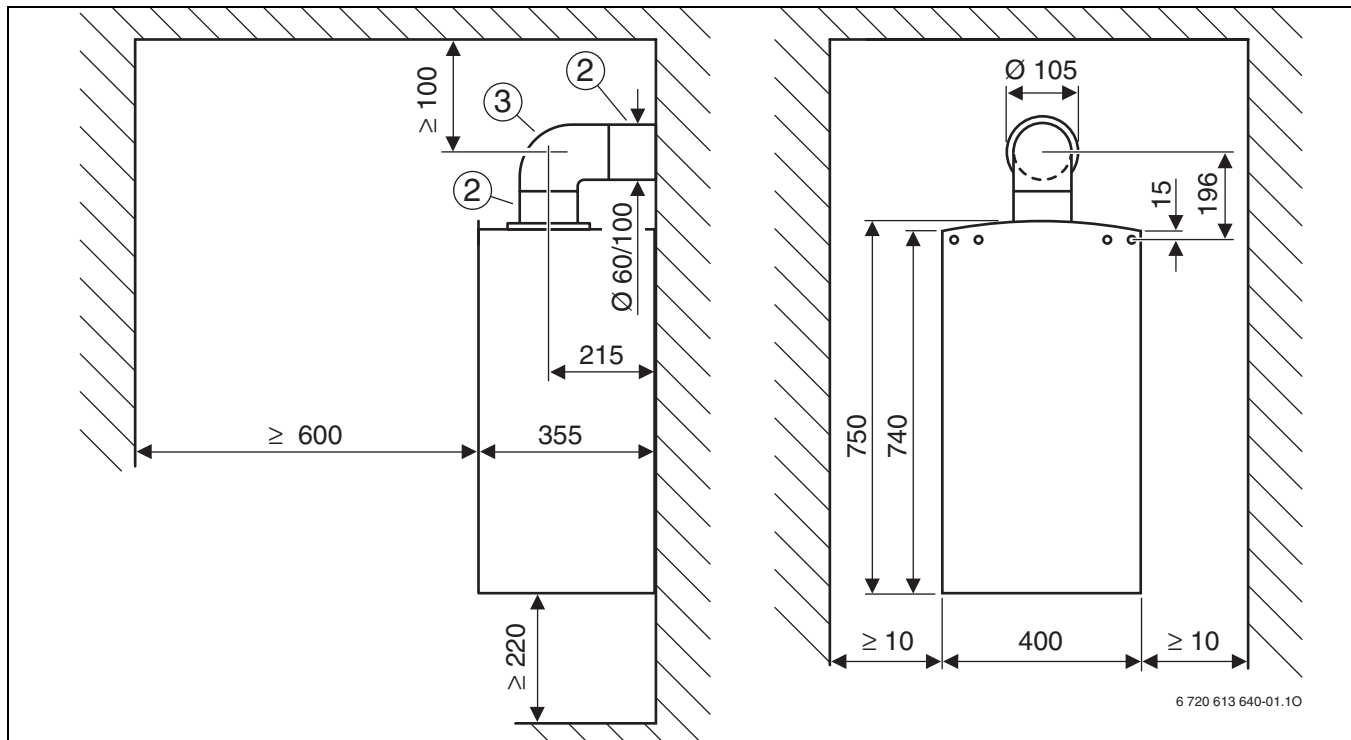


Рис. 1 Система отвода продуктов сгорания в соответствии с C₁₂

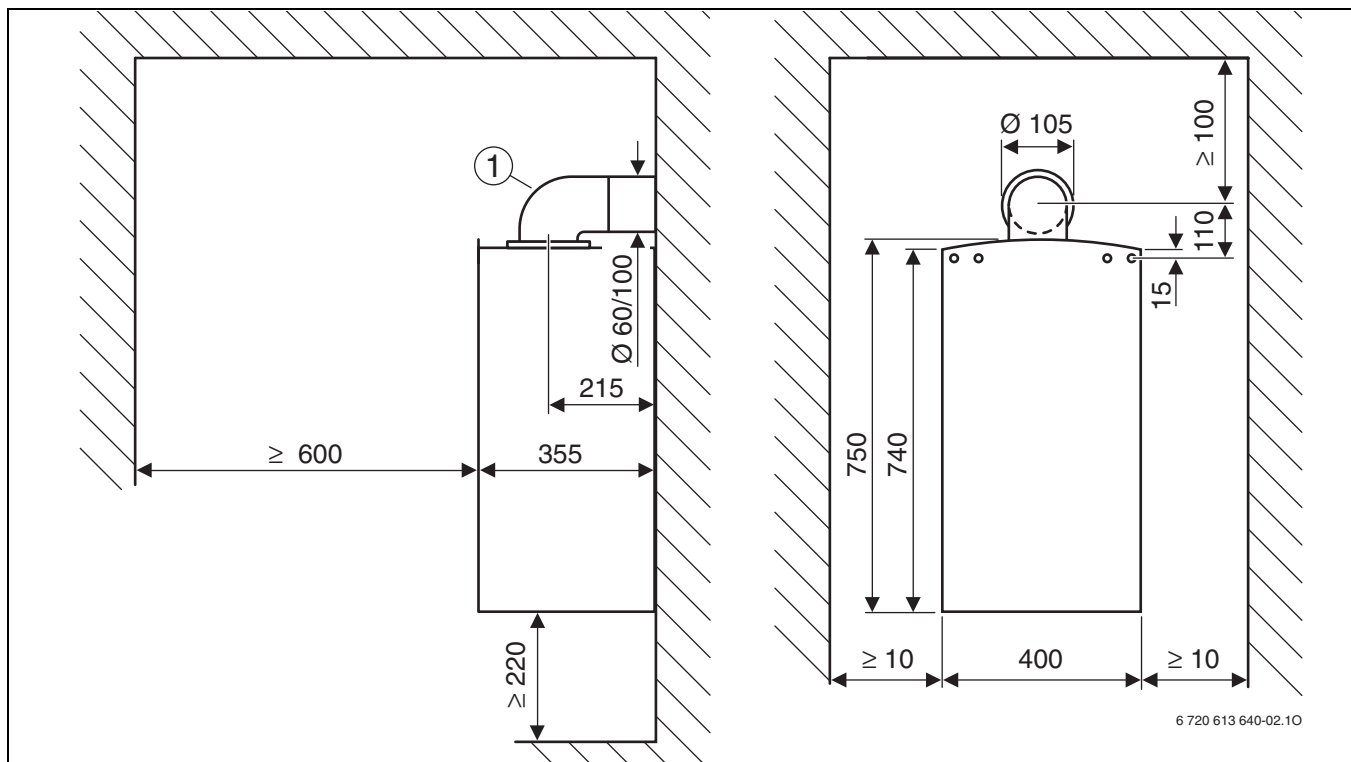


Рис. 2 Система отвода продуктов сгорания в соответствии с C₁₂

Пояснения к рисунку 1 и рисунку 2:

- [1] Горизонтальная принадлежность различной длины 425 - 725 мм
Горизонтальная принадлежность длиной 810 мм
- [2] Горизонтальная принадлежность с подключением к отопительному прибору
- [3] Колено коаксиальное 90° Ø 60/100 мм

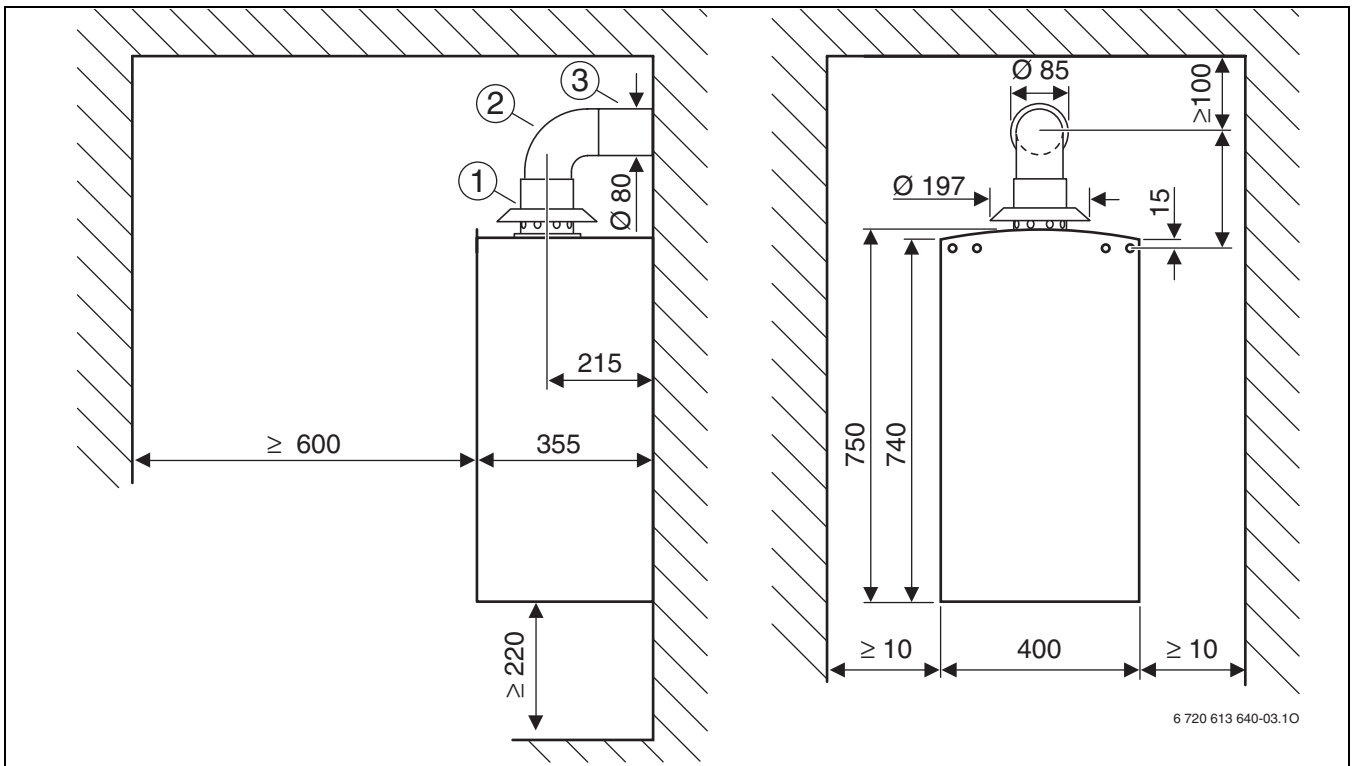
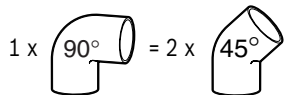




Рис. 3 Отвод дымовых газов по B₂₂

- [1] Адаптер подключения Ø 60/100 мм к Ø 80 мм с подачей воздуха для горения газа
- [2] Колено трубы 90° Ø 80 мм
- [3] Труба Ø 80 мм

3.2 Выбор дроссельной шайбы



			L [мм]	L _{max} [мм]	
ZWA 24-2 A ZSA 24-2 A	1 x 90° ¹⁾	≤ 1000	4000	Ø 81	
		1001 - 2500		Ø 85	
		2501 - 4000		-	
	1 x 90° + 2 x 45° ²⁾ или 2 x 90° ³⁾	≤ 1500	3000	Ø 85	
		1501 - 3000		-	

Таб. 7

- 1) коаксиальное колено трубы 90° на отопительном приборе
- 2) коаксиальное колено трубы 90° на отопительном приборе, 2 коаксиальных колена трубы 45° в отводе дымовых газов
- 3) коаксиальное колено трубы 90° на отопительном приборе, коаксиальное колено трубы 90° в отводе дымовых газов

3.3 Пример монтажа

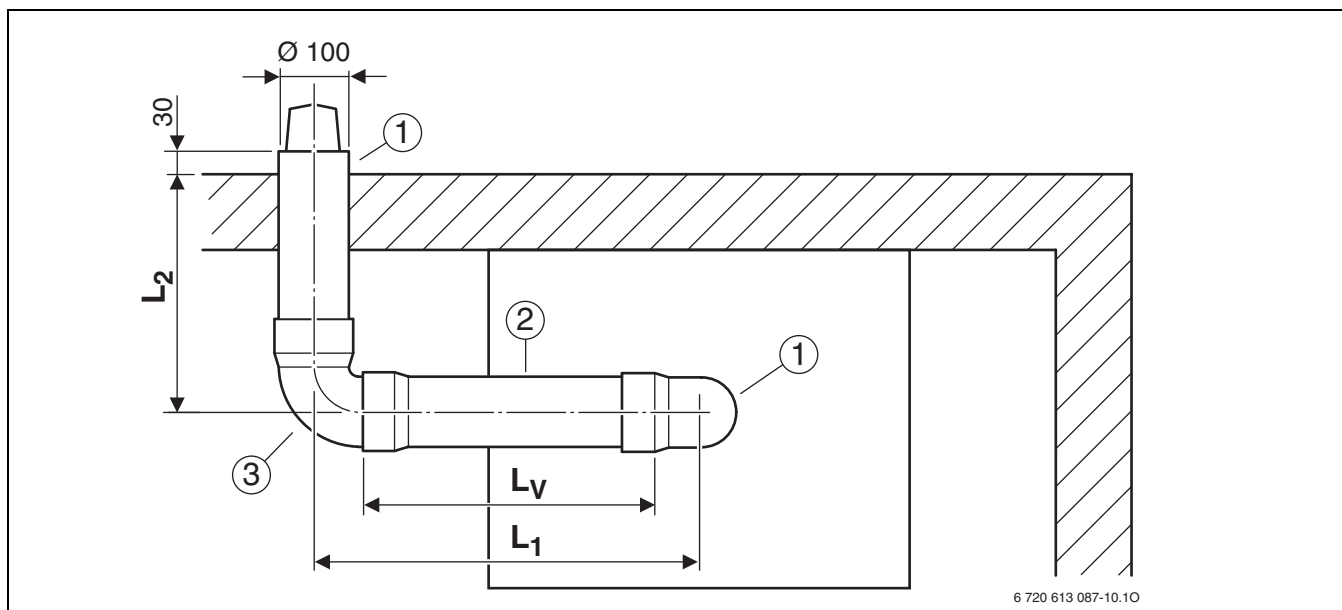


Рис. 4

- [1] Горизонтальная принадлежность переменной длины 425 - 725 мм
Горизонтальная принадлежность длиной 810 мм
- [2] Коаксиальная труба $\varnothing 60/100$ мм
- [3] Колено коаксиальное $90^\circ \varnothing 60/100$ мм

4 Вертикальная система отвода продуктов сгорания

4.1 Установочные размеры (в мм)



Проводка труб через крышу может осуществляться при использовании вертикальной принадлежности $\varnothing 60/100$ мм и выводами через наклонную и плоскую крышу.

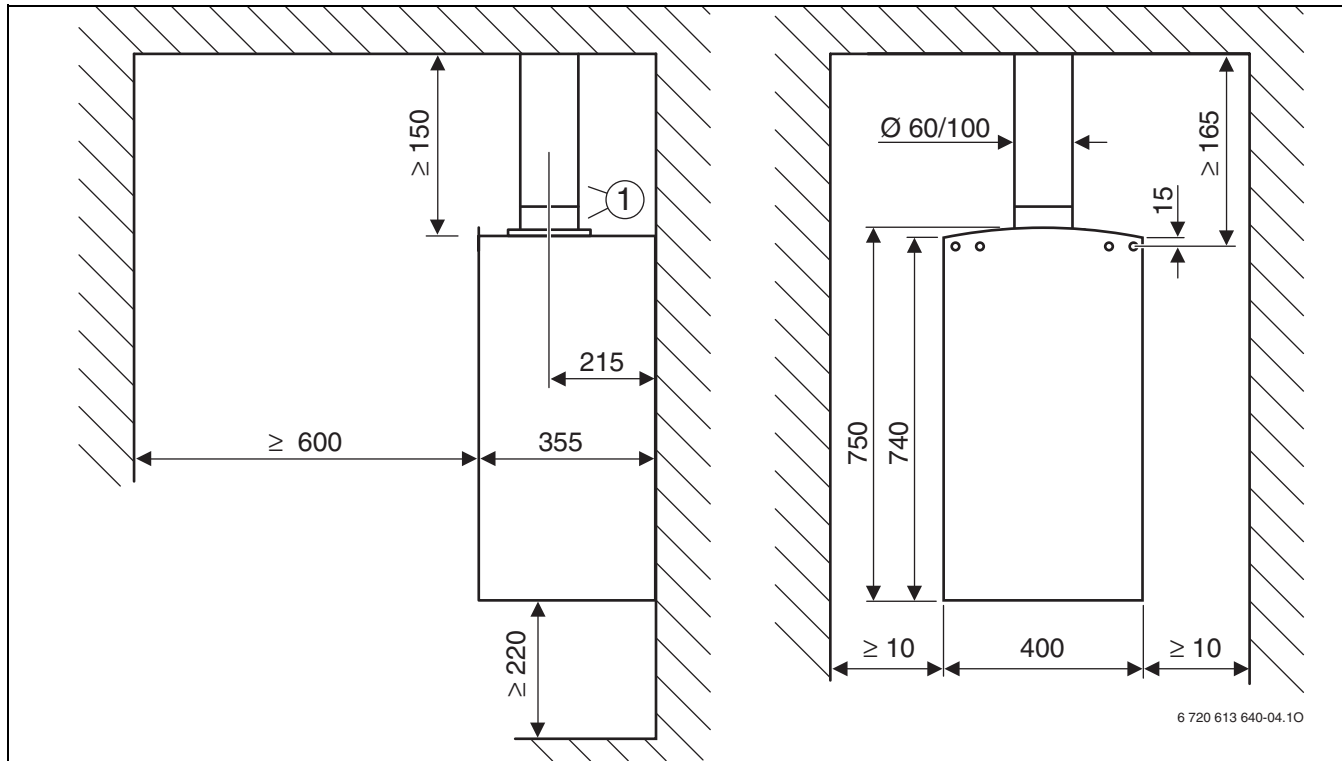


Рис. 5 Плоская крыша

[1] Вертикальная принадлежность $\varnothing 60/100$ мм

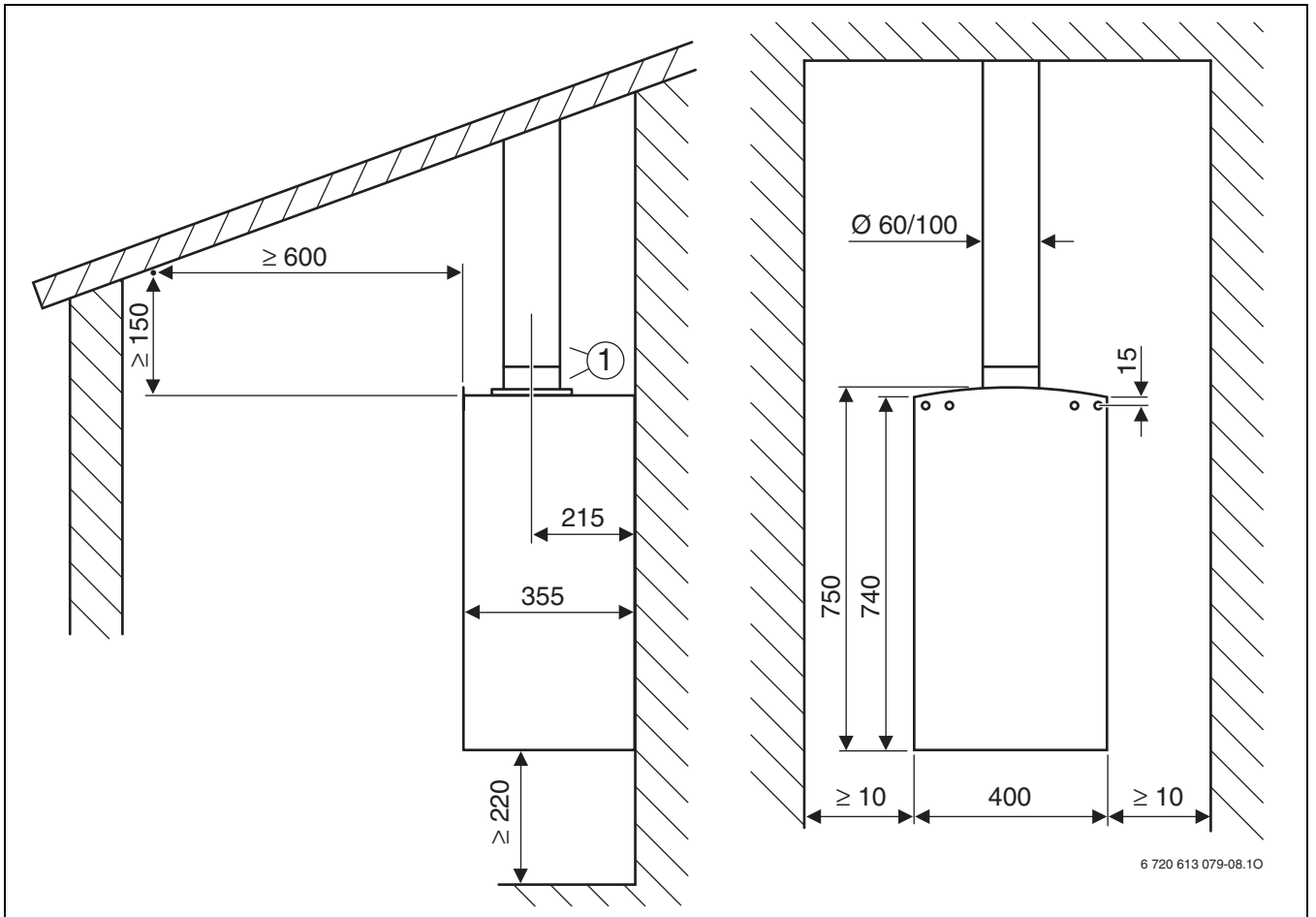




Рис. 6 Наклонная крыша

[1] Вертикальная принадлежность Ø 60/100 мм

4.2 Выбор дроссельной шайбы



			L [мм]	L _{max} [мм]	
ZWA 24-2 A ZSA 24-2 A	0 x 90° 0 x 45°	≤ 1500	6000	Ø 81	
		1501 - 4500		Ø 85	
		4501 - 6000		Ø 97	
	2 x 45°	≤ 2500	4500	Ø 85	
		2501 - 4500		Ø 97	
	2 x 90°	≤ 1000	3000	Ø 85	
1001 - 3000		Ø 97			

Таб. 8

4.3 Примеры монтажа

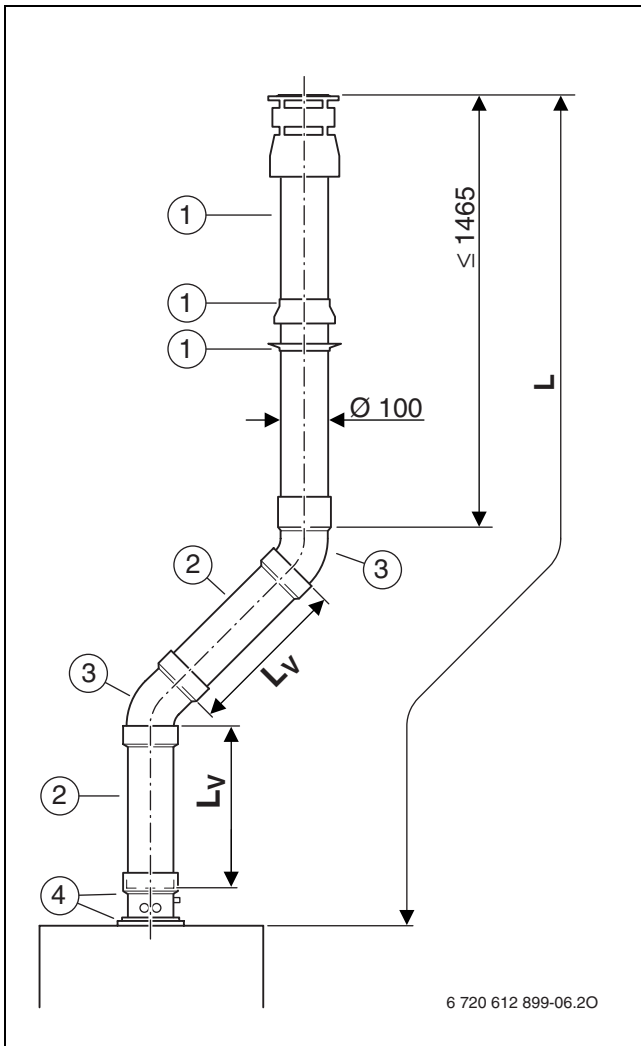


Рис. 7

- [1] Вертикальная принадлежность Ø 60/100 мм
- [2] Коаксиальная труба Ø 60/100 мм
- [3] Колено коаксиальное 45° Ø 60/100 мм
- [4] Вертикальный сток для конденсата Ø 60/100 мм

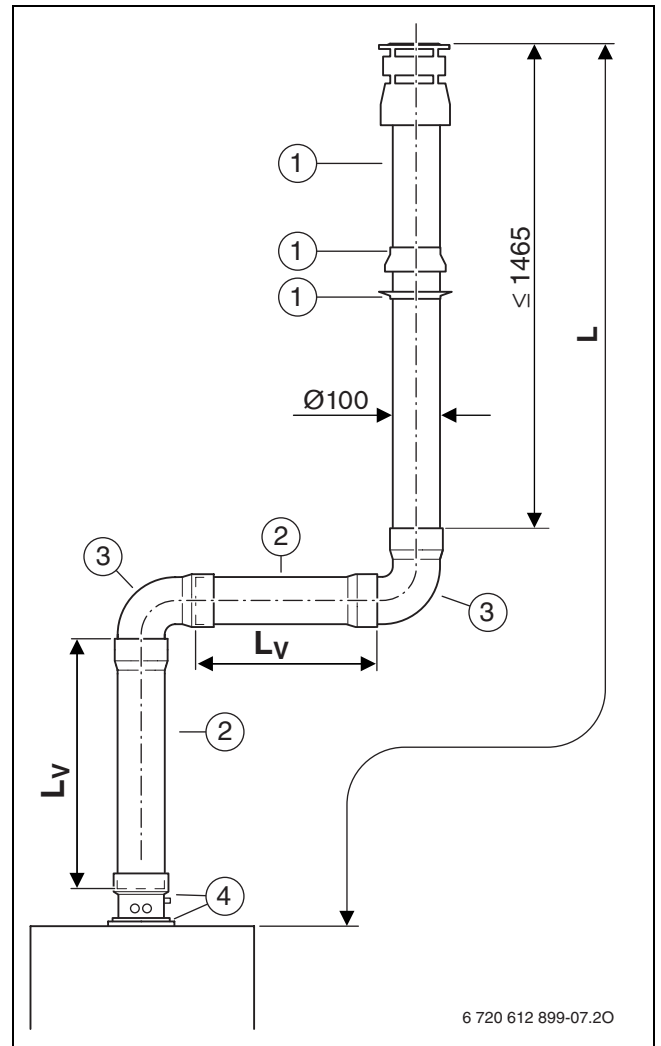


Рис. 8

- [1] Вертикальная принадлежность Ø 60/100 мм
- [2] Коаксиальная труба Ø 60/100 мм
- [3] Колено коаксиальное 90° Ø 60/100 мм
- [4] Вертикальный сток для конденсата Ø 60/100 мм

5 Раздельная система отвода продуктов сгорания

5.1 Установочные размеры (в мм)

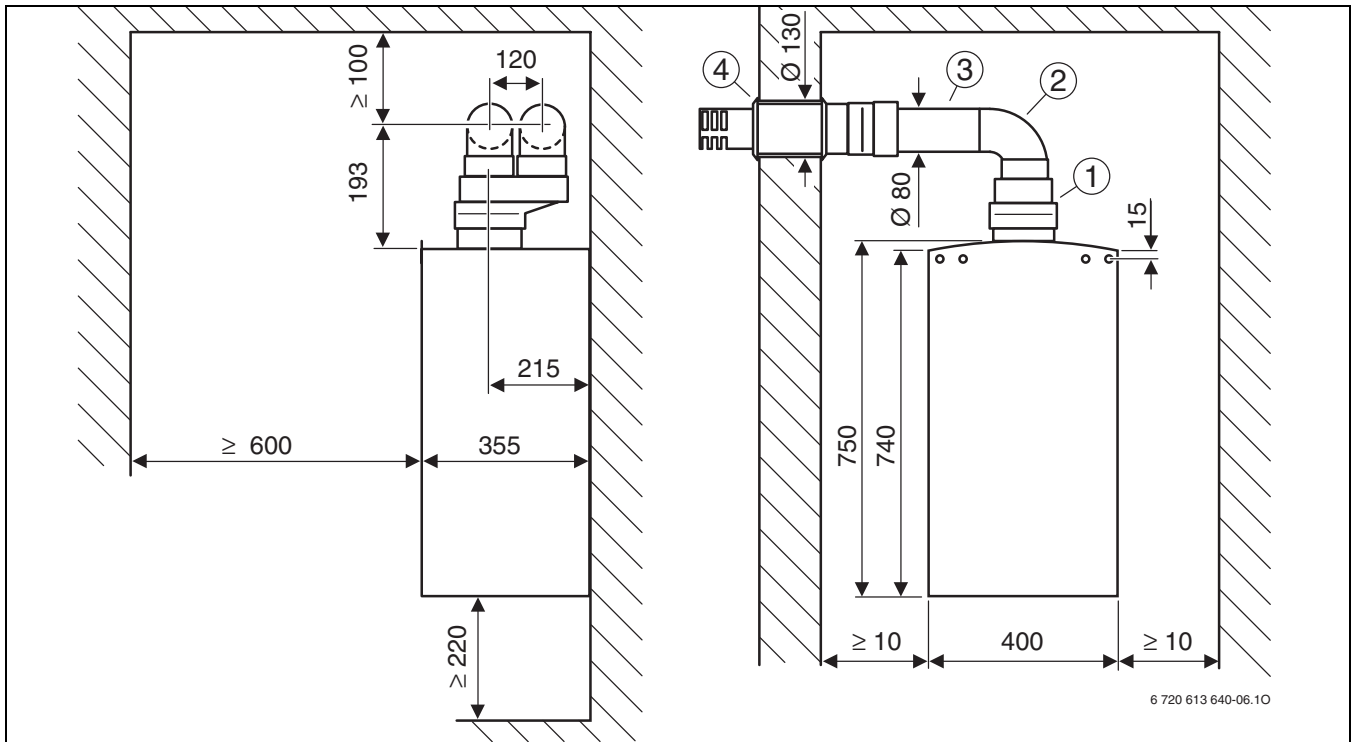


Рис. 9 Система отвода продуктов сгорания в соответствии с C₁₂

- [1] Патрубок перехода с коаксиальной трубы Ø 60/100 мм на раздельные Ø 80/80 мм
- [2] Колено трубы 90° Ø 80 мм
- [3] Труба Ø 80 мм
- [4] Горизонтальная проводка труб через стену Ø 80/80 мм на Ø 125 мм

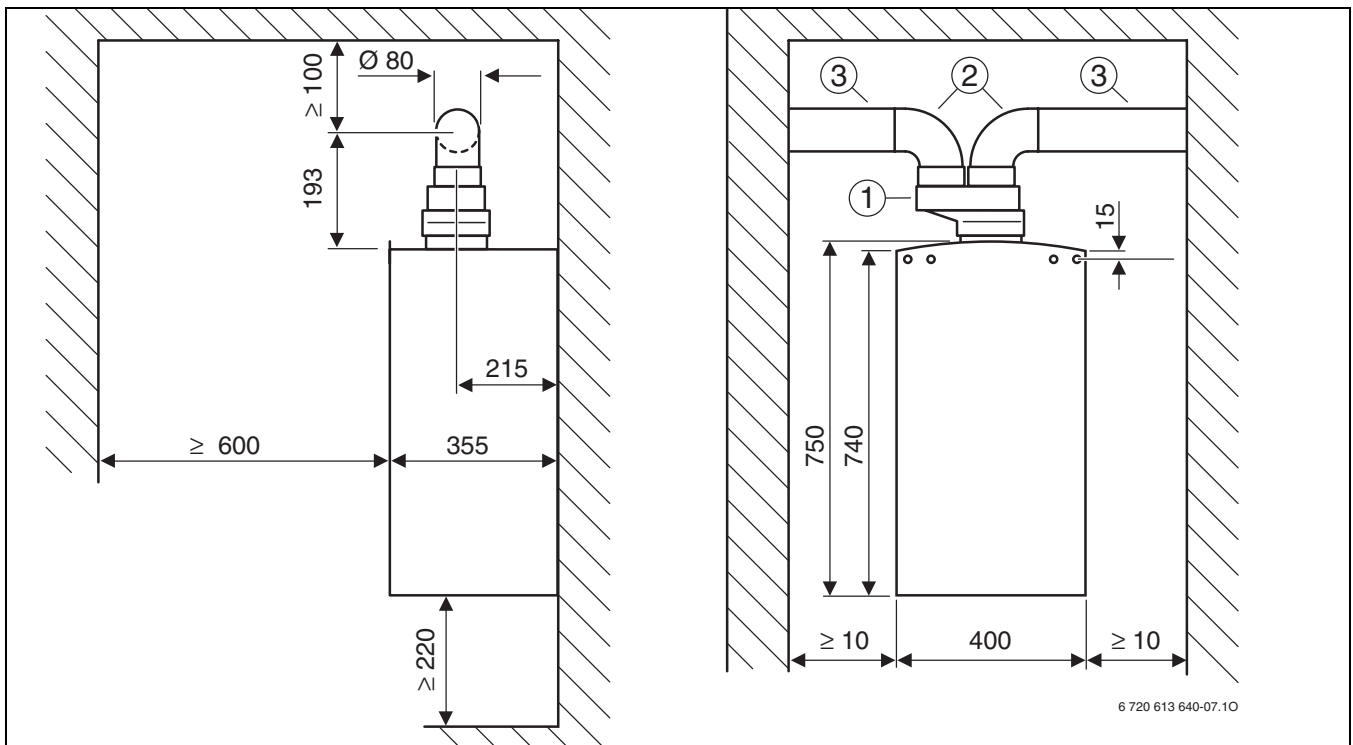


Рис. 10 Газоотводный трубопровод в соответствии с C₄₂

- [1] Патрубок перехода с коаксиальной трубы Ø 60/100 мм на раздельные Ø 80/80 мм
- [2] Колено трубы 90° Ø 80 мм
- [3] Труба Ø 80 мм

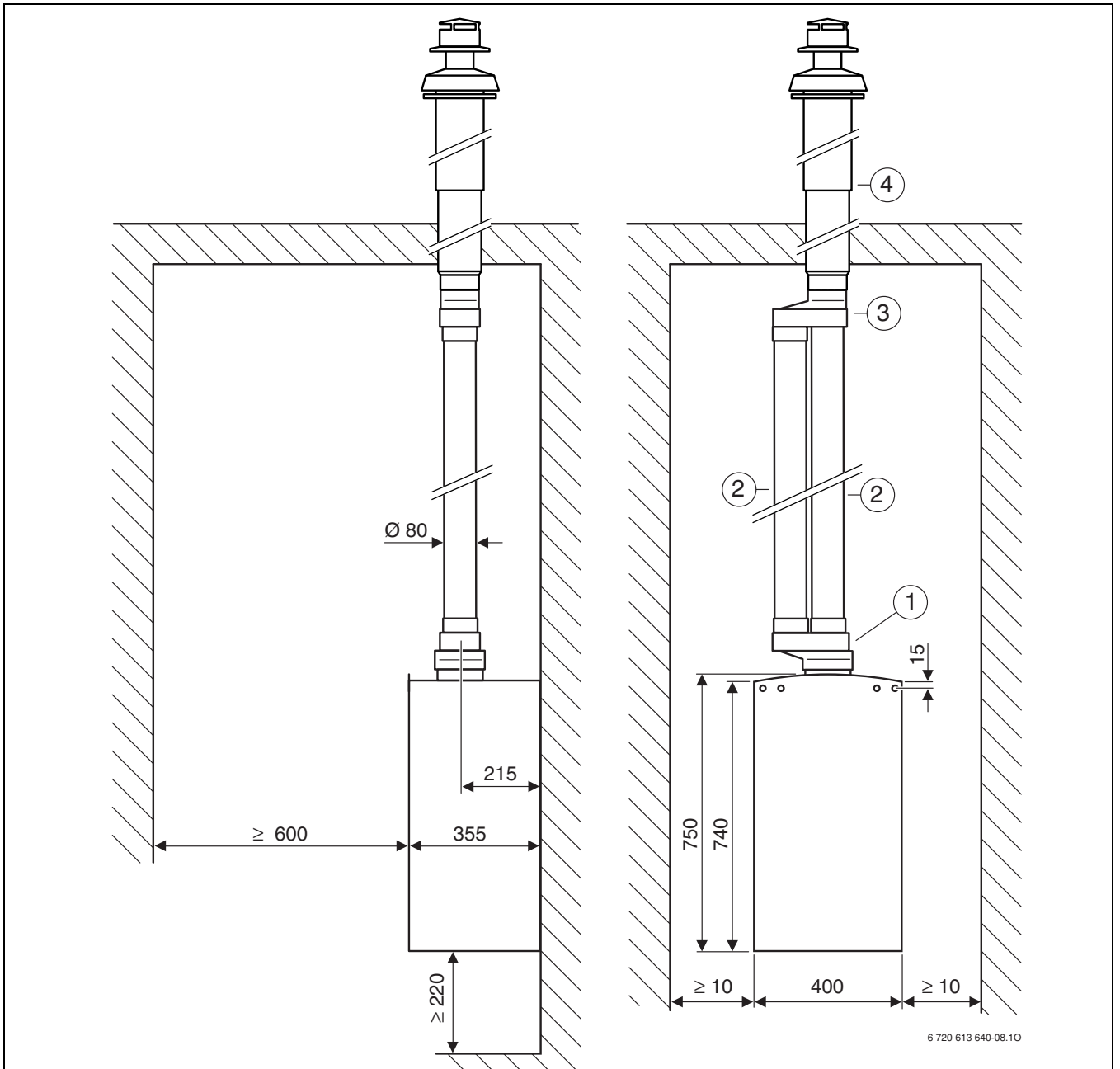


Рис. 11 Система отвода продуктов сгорания в соответствии с C₃₂

- [1] Патрубок перехода с коаксиальной трубы Ø 60/100 мм на раздельные Ø 80/80 мм
- [2] Труба Ø 80 мм
- [3] Тройник Ø 80/80 мм на Ø 80/110 мм
- [4] Вертикальная принадлежность Ø 80/110 мм

5.2 Выбор дроссельной шайбы

Эквивалентные значения длины принадлежностей для отвода дымовых газов

- Перед монтажом системы отвода продуктов сгорания вычислить сумму эквивалентных значений длины используемых принадлежностей для отвода дымовых газов.
- Значения эквивалентной длины труб для отвода дымовых газов и трубопроводов воздуха для горения отличаются друг от друга.
- Значения эквивалентной длины вертикальных и горизонтальных систем отвода продуктов сгорания отличаются друг от друга (табл. 10).
- Значение эквивалентной длины системы отвода продуктов сгорания должно находиться в пределах между максимальной длиной ($L_{\text{эквив. макс.}}$) и минимальной длиной ($L_{\text{эквив. мин.}}$) (табл. 9).

	C ₁₂		C ₃₂		C ₅₂ , C ₈₂	
	$L_{\text{эквив. макс.}}$ [м]	$L_{\text{эквив. мин.}}$ [м]	$L_{\text{эквив. макс.}}$ [м]	$L_{\text{эквив. мин.}}$ [м]	$L_{\text{эквив. макс.}}$ [м]	$L_{\text{эквив. мин.}}$ [м]
ZWA 24-2 A ZSA 24-2 A	30	20	30	20	30	20




Таб. 9

	Колено трубы 90° Ø 80 мм	Колено трубы 45° Ш 80 мм	Труба Ш 80 мм	Труба Ш 80 мм	Горизонтальная проводка труб через стену Ø 80/80 мм на Ø 125 мм	Вертикальная принадлежность Ø 80/110 мм + Тройник Ø 80/80 мм на Ø 80/110 мм	Наконечник Ø 80 мм
	$L_{\text{эквив.}}$ [м]	$L_{\text{эквив.}}$ [м]	$L_{\text{эквив.}}$ [м]	$L_{\text{эквив.}}$ [м]	$L_{\text{эквив.}}$ [м]	$L_{\text{эквив.}}$ [м]	$L_{\text{эквив.}}$ [м]
в дымовой трубе							
ZWA 24-2 A ZSA 24-2 A	1.5	1.0	1.0	1.0	2.0	4.0	0.0
в трубе воздуха для горения газа							
ZWA 24-2 A ZSA 24-2 A	1	0.8	1.0	1.0	-	-	0.0

Таб. 10

Пояснение к таблице 9 и 10:

- $L_{\text{эквив.}}$ эквивалентная длина трубы
- $L_{\text{эквив. макс.}}$ максимальная эквивалентная длина трубы
- $L_{\text{эквив. мин.}}$ минимальная эквивалентная длина трубы

	Ø 81 мм	Ø 85 мм	Ø 97 мм
			
	L _{эквив.} [м]	L _{эквив.} [м]	L _{эквив.} [м]
ZWA 24-2 A ZSA 24-2 A	22	12	2

Таб. 11

L_{эквив.} эквивалентная длина трубы

Пример:

- Настенный газовый отопительный прибор: ZWA 24-2 A
- Отвод дымовых газов по C₁₂ (рисунок 13): L_{эквив., макс.} = 30 м, L_{эквив., мин.} = 20 м
- Дымовая труба: 1 x Горизонтальная проводка труб через стену Ø 80/80 мм на Ø 125 мм;
1 x Колено трубы 90° Ø 80 мм
- Труба воздуха для горения газа: 1 x Колено трубы 90° Ø 80 мм

	Принадлежности для отвода дымовых газов	Длина/количество	Эквивалентная длина на единицу	Сумма
Труба для отвода дымовых газов	Колено трубы 90° Ø 80 мм	1	1,5 м	1,5 м
	Труба Ø 80 мм	2 м	1	2,0 м
	Горизонтальная проводка труб через стену Ø 80/80 мм на Ø 125 мм	1	2 м	2,0 м
Труба подачи воздуха на горение	Колено трубы 90° Ø 80 мм	1	1 м	1,0 м
	Труба Ø 80 мм	2 м	1	2,0 м
Дроссельная шайба	-	-	-	0,0 м
Общая сумма:				8,5 м

Таб. 12

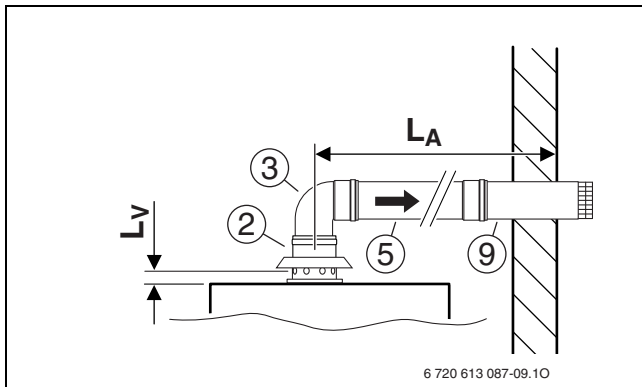
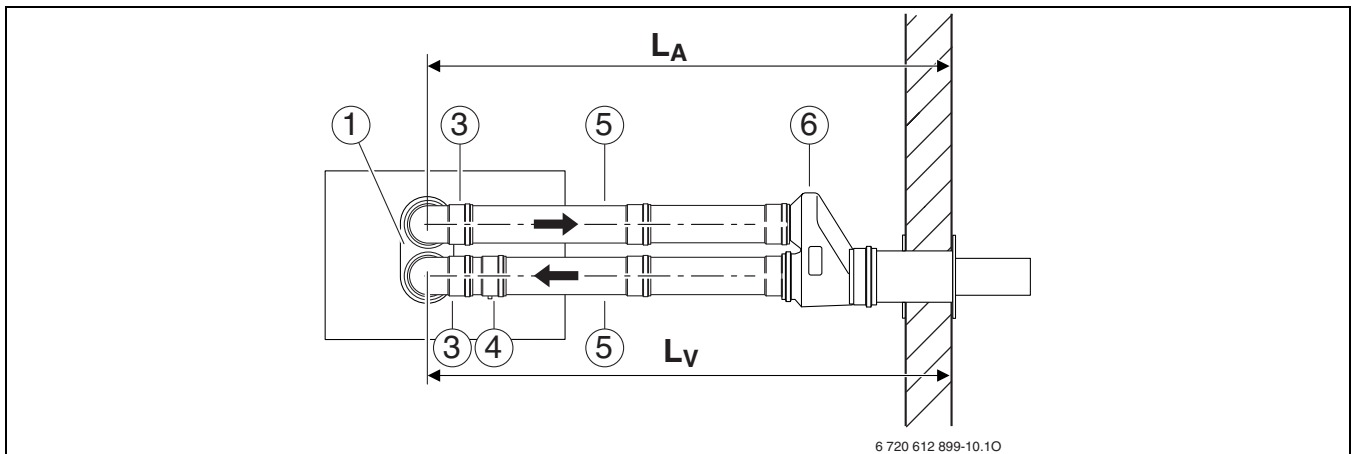
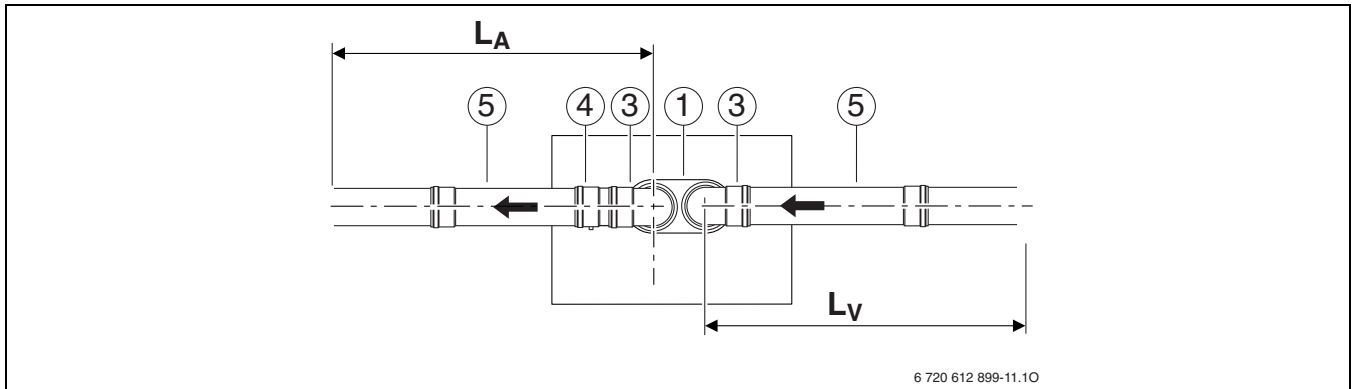
Эквивалентная длина труб отвода дымовых газов должна быть в интервале между максимальной (L_{эквив., макс.}) и минимальной длиной (L_{эквив., мин.}) (таб. 9).

Так как общая сумма составляет менее минимальной эквивалентной длины труб (**20 м**), необходимо использовать дроссельную шайбу (таблица 11). Результат:

	Принадлежности для отвода дымовых газов	Длина/количество	Эквивалентная длина на единицу	Сумма
Труба для отвода дымовых газов	Колено трубы 90° Ø 80 мм	1	1,5 м	1,5 м
	Труба Ø 80 мм	2 м	1	2,0 м
	Горизонтальная проводка труб через стену Ø 80/80 мм на Ø 125 мм	1	2 м	2,0 м
Труба подачи воздуха на горение	Колено трубы 90° Ø 80 мм	1	1 м	1,0 м
	Труба Ø 80 мм	2 м	1	2,0 м
Дроссельная шайба	Ø 85 мм	1	12 м	12,0 м
Общая сумма:				20,5 м

Таб. 13

5.3 Примеры монтажа

Рис. 12 Отвод дымовых газов по B₂₂Рис. 13 Система отвода продуктов сгорания в соответствии с C₁₂Рис. 14 Система отвода дымовых газов в соответствии с C₄₂, C₅₂ и C₈₂**Пояснения к рисунку 12 и рисунку 14:**

- [1] Патрубок перехода с коаксиальной трубы $\varnothing 60/100$ мм на раздельные $\varnothing 80/80$ мм
- [2] Адаптер подключения $\varnothing 60/100$ мм к $\varnothing 80$ мм с подачей воздуха для горения газа
- [3] Колено трубы $90^\circ \varnothing 80$ мм
- [4] Отвод конденсата $\varnothing 80$ мм
- [5] Труба $\varnothing 80$ мм
- [6] Горизонтальная проводка труб через стену $\varnothing 80/80$ мм на $\varnothing 125$ мм
- [7] Тройник $\varnothing 80/80$ мм на $\varnothing 80/110$ мм
- [8] Вертикальная принадлежность $\varnothing 80/110$ мм
- [9] Наконечник $\varnothing 80$ мм
- [L_A] Длина трубы для отвода дымовых газов
- [L_V] Длина трубы воздуха для горения газа

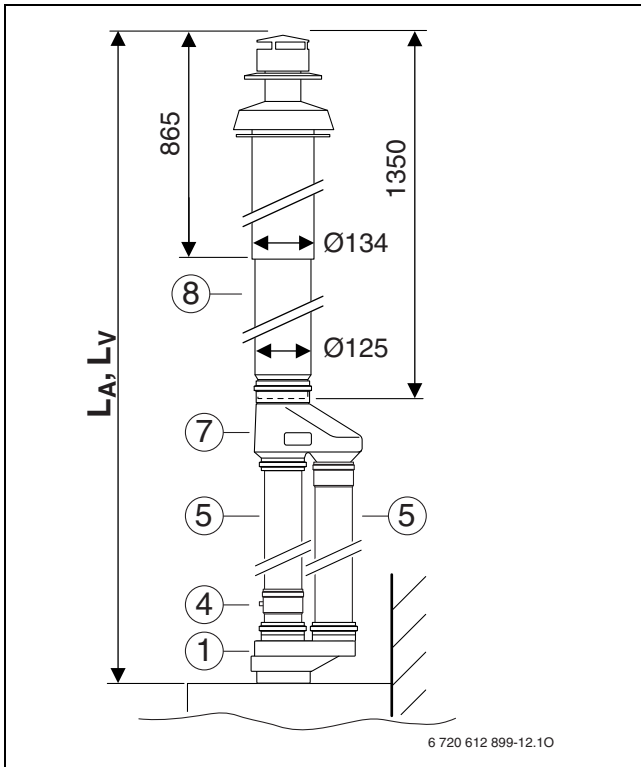


Рис. 15 Система отвода продуктов сгорания в соответствии с C₃₂

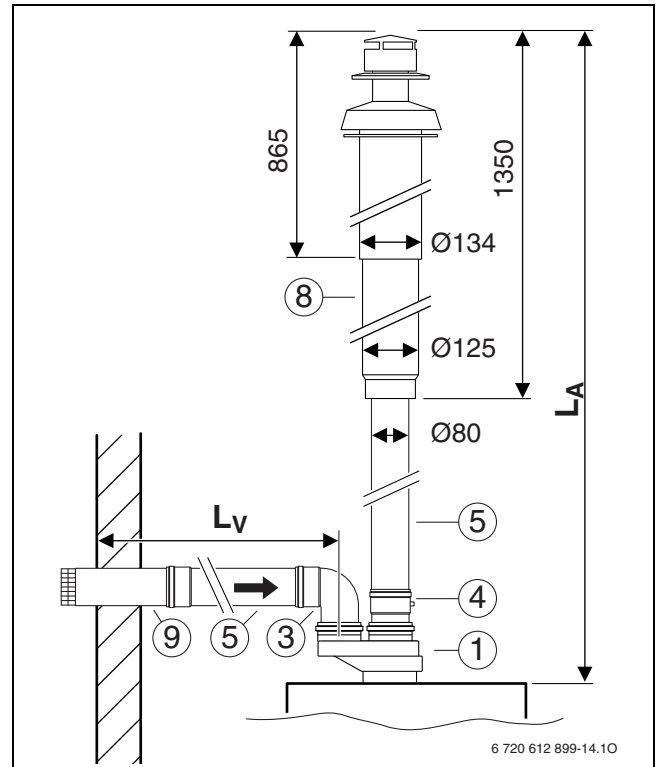


Рис. 16 Система отвода продуктов сгорания в соответствии с C₅₂

Пояснения к рисунку 15 и 16:

- [1] Патрубок перехода с коаксиальной трубы Ø60/100 мм на раздельные Ø80/80 мм
- [3] Колено трубы 90° Ø80 мм
- [4] Отвод конденсата Ø80 мм
- [5] Труба Ø80 мм
- [8] Вертикальная принадлежность Ø80/110 мм
- [9] Наконечник Ø80 мм
- [L_A] Длина трубы для отвода дымовых газов
- [L_V] Длина трубы воздуха для горения газа

ООО "Бош Термотехника"
ул.Котляковская, 3
115201 Москва, Россия
Тел. +7 495 510-33-10

www.bosch-climate.ru